

PROVAC P 5000

Cyclone Elektrikli El Süpürgesi

KULLANIM KILAVUZU



CE

Fantom

Fantom

Sayın FANTOM dostu;

Modern tesislerde üretilmiş ve son derece titiz kalite kontrolünden geçmiş PROVAC P 5000 Kuru Tip Elektrik El Süpürge'mizi seçtiğiniz için teşekkür ederiz. Bu ürünü alarak FANTOM markasına duyduğunuz güveni göstermiş oldunuz. Bizim de bütün hedefimiz size ödediğinizden daha fazlasını sunarak bu güveni sürekli kılmaktır. Almış olduğunuz ürünü kullanma kılavuzuna uygun olarak kullandığınız takdirde performansı ve ömrü uzun süreli olacaktır. Ürünlerimiz ile ilgili arıza durumunda ürün garanti belgesi ile beraber size en yakın FANSET Yetkili

Servisi'ne müracaat ediniz. Ayrıca her türlü bilgi için bize

444 57 70 no'lu

tüketici danışma hattından ulaşabilirsiniz.

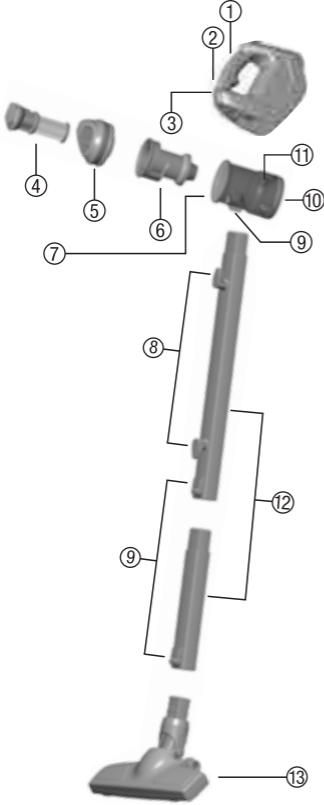
İyi günlerde kullanmanız dileğiyle.

Saygılarımızla...

KULLANIM AMACI

Cihaz ev tipi kullanım için tasarlanmıştır, sanayi tipi kullanım için uygun değildir.

CİHAZIN BÖLÜMLERİ



1-Motor Gövde

2-Açma Kapama Anahtarı

3-Gövde Açma Mandalı

4-Hepa Filtre

5-Toz Hazne Üst Kapak

6-Siklon Hazne

7-Toz Hazne

8-Sabit Kablo Sarma Mandalı

9-Boru Kilitleme Mandalı

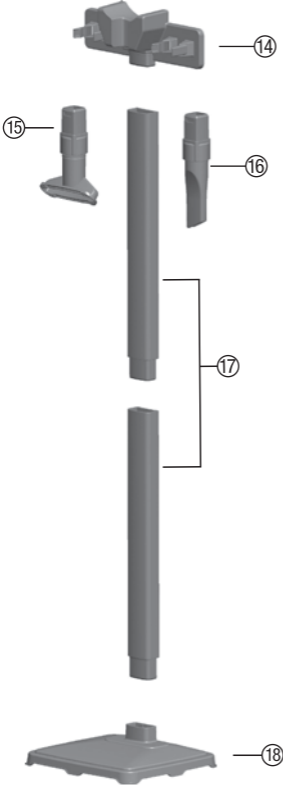
10-Toz Hazne Alt Kapak

11-Toz Hazne Kilitleme Mandalı

12-Boru Takımı

13-Süpürücü Gövde

CİHAZIN BÖLÜMLERİ



- 14-Süpürge Askısı
- 15-Koltuk Süpürme Aparatı
- 16-Kenar Köşe Aparatı
- 17-Stant Boruları
- 18-Stant Paleti

EMNİYET KURALLARI

**UYARI: CİHAZI KULLANMADAN ÖNCE OKUYUNUZ
BU TALİMATLARA UYULMAMASI HALİNDE HER TÜRLÜ
GARANTİ GEÇERSİZ HALE GELİR.**

- Fantom PROVAC P 5000 Kuru Tip Elektrik Süpürgesi evde kullanım için tasarlanmıştır. Cihazınızı amacına uygun ve sadece kuru temizlik için kullanınız. Su ve diğer sıvıları emmekte kullanmayınız.
- Cihazınızın emniyetini korumak için daima orijinal yedek parça ve aksesuarlar kullanınız. Uygun olmayan parça kullanımından kaynaklanan arızalarda garanti geçerli olmaz. Tamir ve yedek parça için size en yakın FANSET yetkili servisine başvurunuz.
- Cihazı hasarlı kablo ile kullanmayınız.
- Sağlığa zararlı toz vakumlamayınız.
- Cihazınızı motor koruyucu filtresiz kesinlikle kullanmayınız.
- Süpürgenizin fişini prizde takılı bırakmayınız. İşiniz bittiğinde cihazı kapatınız ve fişi prizden çıkarınız. Fişi ıslak elle tutmayınız.
- Eğer cihazınız herhangi bir sebepten dolayı çalışmıyor ise, kablo ve fişi üzerinde herhangi bir hasar var ise süpürgeyi çalıştırmayınız ve size en yakın FANSET yetkili servisine başvurunuz.
- Cihazınızı kablosundan tutarak taşımayınız.
- Cihazı sadece kullanma kılavuzunda tarif edildiği gibi kullanınız, başka bir amaçla kullanmayınız.
- Süpürgenizi sıcak kül, jilet ve çivi gibi maddeler ile yanıcı sıvı ve yağların temizliğinde kullanmayınız.
- Elektrik süpürgenizi ve kablosunu soba, fırın ve benzeri ısı kaynaklarından uzak tutunuz.
- Cihazınızı patlayıcı ortamların ve maddelerin bulunduğu yerlerde veya yakınında kesinlikle kullanmayınız.
- Cihazınızın filtrelerinin tıkanmaması ve motor ömrünü uzatmak için; un, matkap tozu, alçı tozu vb. tozları vakumlamayınız.
- Motor bölümünü suyla yıkamayınız, su ve benzeri sıvılara daldırmayınız.
- Cihazınızın güvenli bir şekilde kullanımı ve tehlikeleri hakkında nezaret edildikleri veya eğitim verildikleri sürece 8 yaş ve üstü çocuklar ile fiziksel, duygusal veya zihinsel yetenekleri tam gelişmemiş veya tecrübe ve bilgi eksikliği bulunan insanlar tarafından kullanılabilir. Çocuklar cihaz ile oynamamalıdır. Temizleme ve kullanıcı bakım işlemleri kendilerine nezaret eden biri olmadığı sürece çocuklar tarafından gerçekleştirilmemelidir. Sürekli gözetim altında olmayan 3 yaşından küçük çocuklar uzak tutulmalıdır.
- Cihazınızın çocuklar tarafından oyuncak olarak kullanımına izin vermeyiniz ve kullanılmadığından emin olunuz.

MONTAJ VE KURU VAKUMLAMA



Cihazınızı kullanmadan önce yanda resimde gösterildiği gibi hepa filtreyi hazne içersine yerleştirin.



Uzatma borularını birleřtirmek için kilit yuvaları karřılıklı gelecek řekilde iterek kilitleyiniz.

Süpürücü gövdeyi uzatma borusundaki kilit yuvaları karřılıklı gelecek řekilde iterek kilitleyiniz. Ürününüz kullanıma hazır olacaktır.



Stand paletini zemine yerleřtirin. Stant borusu takımındaki uzun boruyu ve kısa boruyu birleřtirme aparatı ile birleřtirin. Stand borusunu stand paleti üzerindeki yuvaya denk gelecek řekilde yerleřtirin bastırarak yerine oturtunuz. Süpürge askısını stand borusunun üst kısmına girecek řekilde yerleřtirin ve ařağıya doğru iterek oturmasını saęlayın.

Standınız kullanıma hazır olacaktır.



Süpürgenizi standa resimdeki gibi yerleřtiriniz. Süpürge askısının saę ve sol kenarına kenar köře aparatını ve koltuk süpürme aparatını yerleřtiriniz.

MONTAJ VE KURU VAKUMLAMA



Süpürgenizin fişini prize takınız açma kapama anahtarını açarak süpürgenizi kullanabilirsiniz.



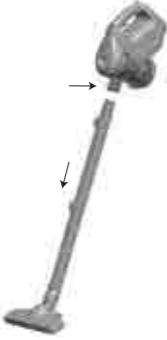
Süpürgenizi erişilmesi zor ve dar alanlarda kullanmak için uzatma borusu ucuna resimde görüldüğü gibi kenar köşe aparatını takarak kullanabilirsiniz.



Süpürgenizle koltuk, kanepeler vb. yerlerde kullanmak için uzatma borusu ucuna ya da doğrudan hazne ağzına koltuk süpürme aparatını resimde görüldüğü gibi takarak kullanabilirsiniz.

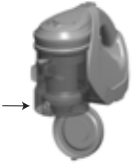
Süpürme işleminiz bittiğinde açma kapama anahtarını kapalı konuma getiriniz ve cihazınızı kullanmadığınız durumlarda mutlaka fişini prizden çekiniz. Cihazınızı kullanım sonrasında standına yerleştirerek muhafaza ediniz.

TEMİZLİK VE MUHAFAZA



Not: Cihazınızı temizlemeden önce mutlaka fişini prizden çekiniz.

Temizlik öncesi süpürgezinin uzatma borusu üzerindeki kilit mandalına basarak uzatma borusunu aşağı yönde çekerek çıkartınız.



Temizliğe ilk olarak toz haznenin alt kapağını açmak suretiyle tozun çöpe boşaltımını sağlayınız.



Gövde açma mandalına basarak gövdeyi yukarı yönde hareketle yandaki resimdeki gibi hazneden ayırınız.

TEMİZLİK VE MUHAFAZA

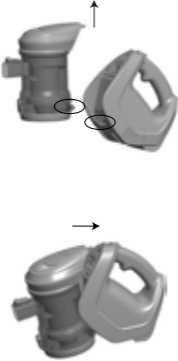


Toz hazne kapağını çevirerek hazneden ayırınız. Siklon hazneyi toz hazneden çıkartınız.

Plastik parçaları silkeleyerek temizleyiniz.

Hepa filtre temizliği için hepa filtreyi toz hazne üst kapaktan çekerek çıkarınız, silkeleyiniz ve yerine yerleştiriniz.

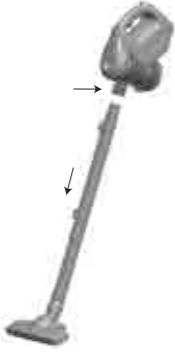
Siklon hazneyi toz hazneye yerleştirirken yandaki resimde gösterildiği gibi siklon haznedeki tırnağın toz haznedeki yuvaya karşılık gelmesine dikkat ediniz.



Toz hazneyi yandaki resimde gösterildiği gibi tırnak kısmı motor gövde üzerindeki yuvaya karşılık gelecek şekilde yerleştirin ve hazneyi motor gövdeye doğru iterek oturmasını sağlayın.

Not: Cihazınızın motor gövdesini yıkamayınız suya daldırmayınız. Silerek temizleyiniz. Cihazınızın diğer aksesuarlarını da silerek temizleyebilirsiniz.

TEMİZLİK VE MUHAFAZA



Temizlik sonrasında cihazınızın uzatma borularını yandaki resimde görüldüğü gibi kilit mandallarına denk gelecek biçimde bastırarak boruları sabitleyin.



Cihazınızı stant üzerindeki süpürge askılığına görseldeki gibi ok yönünde yerleştiriniz. Cihazınızın stand askılığına düzgün yerleştiğinden emin olunuz.



Elektrik kablosunu kolayca uzatma borusuna resimde görüldüğü gibi sarabilirsiniz. Cihazınızı kullanmadığınızda yandaki resimde görüldüğü gibi standına yerleştirerek yer kaplamadan saklayabilirsiniz.

TÜKETİCİ HAKLARI

- Malın bütün parçaları dahil (kullanım hatalarından kaynaklanan kırılmalar hariç) olmak üzere tamamı firmamızın garantisi kapsamındadır.
- Malın garanti süresi içerisinde arızalanması durumunda, tamirde geçen süre garanti süresine eklenir. Malın tamir süresi en fazla 20 iş günüdür. Bu süre, mala ilişkin arızanın servis istasyonuna, servis istasyonunun olmaması durumunda, malın satıcısı, bayii, acentesi, temsilciliği, ithalatçısı veya imalatçısından birisine bildirim tarihinden itibaren başlar. Malın arızasının 10 iş günü içerisinde giderilmemesi halinde, üretici veya ithalatçı; malın tamiri tamamlanıncaya kadar, benzer özelliklere sahip başka bir malı tüketicinin kullanımına tahsis etmek zorundadır.
- Malın ayıplı olduğunun anlaşılması durumunda tüketici, 6502 sayılı Tüketicinin Korunması Hakkında Kanununun 11. maddesinde yer alan;
 - Sözleşmeden dönme,
 - Satış bedelinden indirim isteme,
 - Ücretsiz onarılmasını isteme,
 - Satılanın ayıpsız bir misle ile değiştirilmesini isteme haklarından birini kullanabilir.
- Tüketicinin ücretsiz onarım hakkını seçmesi durumunda; işçilik masrafı, değiştirilen parça bedeli ya da başka herhangi bir ad altında hiçbir ücret talep etmeksizin tamiri yapılacaktır.
- Tüketicinin, ücretsiz onarım hakkını kullanması halinde;
 - Garanti süresi içinde tekrar arızalanması,
 - Tamiri için gereken azami sürenin aşılması,
 - Tamirinin mümkün olmadığı, yetkili servis istasyonu, satıcı, üretici veya ithalatçı tarafından bir raporla belirlenmesi, durumlarında tüketici malın bedel iadesini, ayıp oranında bedel indirimini veya imkan varsa malın ayıpsız misli ile değiştirilmesini talep edebilir.
- Sarf malzemeleri ve kullanıma bağlı olarak eskiyen, yıpranan kirlenme nedeniyle işlevini yitiren parçalar ve bu parçaların işlevlerini yitirmesi nedeniyle oluşan hasar ve arızalar garanti kapsamı dışındadır.
- Malın kullanma kılavuzunda yer alan hususlara aykırı kullanılmasından kaynaklanan arızalar garanti kapsamı dışındadır.
- Yanlış kullanımdan meydana gelen hasar ve arızalar garanti kapsamı dışındadır.
- Voltaj düşüklüğü veya fazlalığı, hatalı elektrik tesisatı, farklı voltajda kullanma nedeniyle meydana gelen arızalar garanti kapsamı dışındadır.
- Yetkisiz kişiler tarafından yapılan tamir neticesinde oluşan arızalar garanti kapsamı dışındadır.
- Cihazın veya cihaz parçalarının düşürmesinden kaynaklanan arızalar garanti kapsamı dışındadır.
- Satıcı / bayi tarafından kaşelenip imzalanmayan garanti belgeleri geçersizdir.
- Tüketici, garantiden doğan haklarının kullanılması ile ilgili olarak çıkabilecek uyuşmazlıklarda yerleşim yerinin bulunduğu veya tüketici işleminin yapıldığı yerdeki Tüketici Hakem Heyetine veya Tüketici Mahkemesine başvurabilir.
- Satıcı tarafından bu Garanti Belgesinin verilmemesi durumunda tüketici, T.C. Ticaret Bakanlığı Tüketicinin Korunması ve Piyasa Gözetimi Genel Müdürlüğüne başvurabilir.

TEKNİK ÖZELLİKLER

TYPE P XY

Anma Gerilim : 220-230 V AC

Anma Frekans : 50 / 60 Hz

Güç : 850 W

Net Ağırlık

: 2.30 kg

A.E.E.E. Yönetmeliğine Uygundur.



RoHS2
2011/65/EU

Bakanlıkça tespit edilen kullanım ömrü 10 yıldır.



Fanset Elektrikli Ev Aletleri San. Ve Tic. A.Ş.

Halkalı Merkez Mahallesi Sönmez Sokak

No:8/1 34303 Küçükçekmece - İstanbul - Türkiye

T. +90212 697 57 70 (pbx) T. 444 5 770 F. +90212 548 98 78

www.fanset.com - info@fanset.com